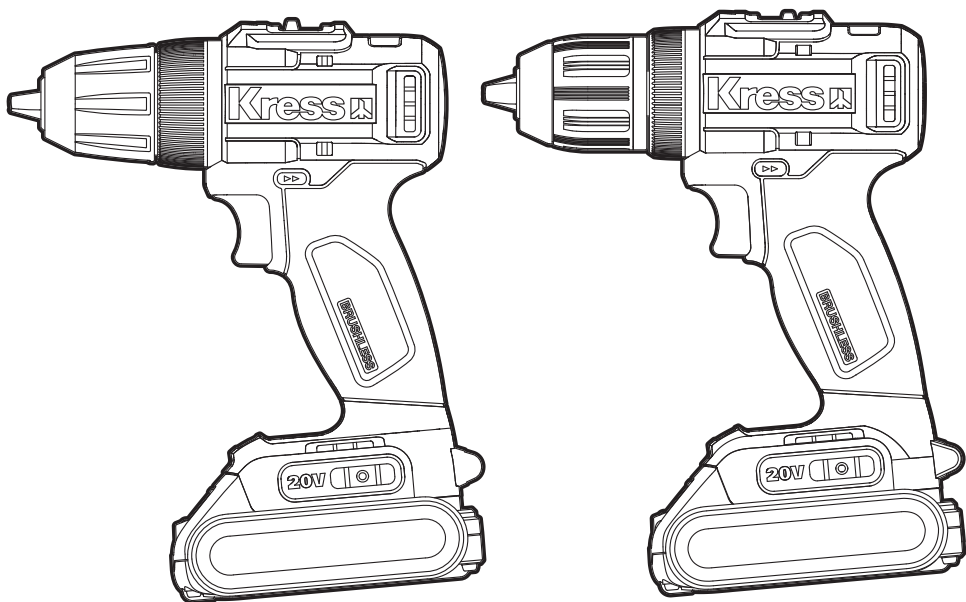


Kress



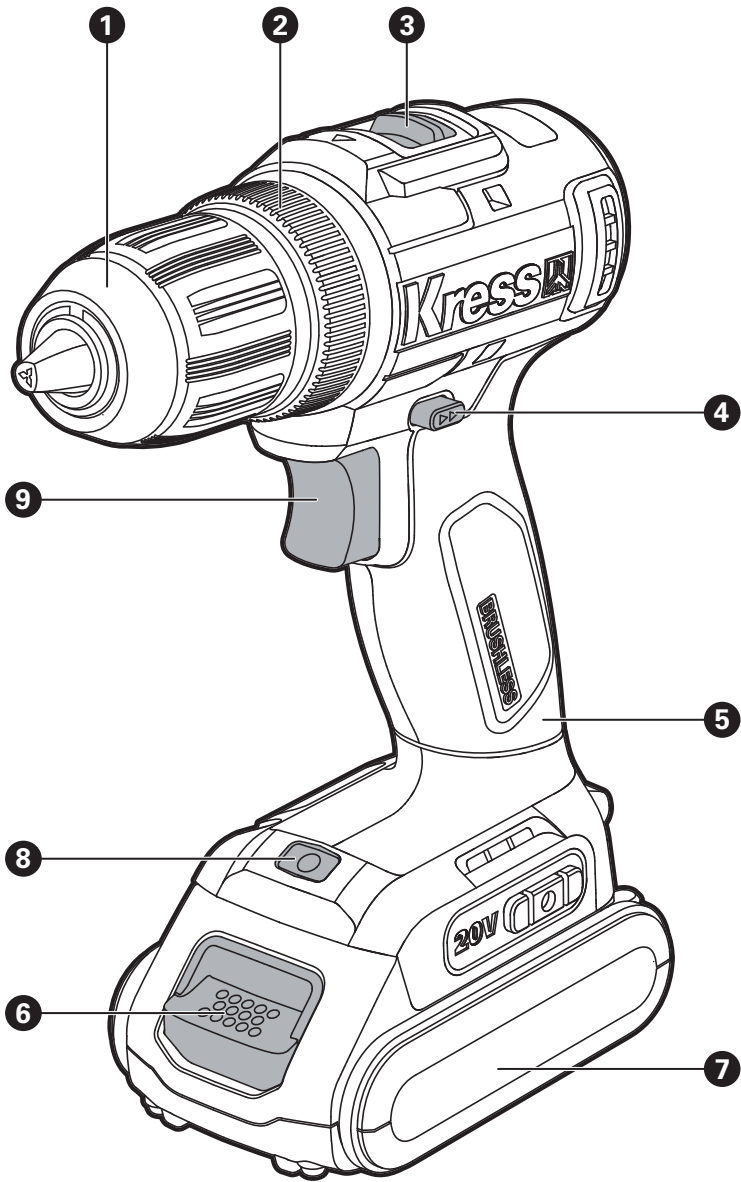
Lithium-Ion Cordless Drill/Driver

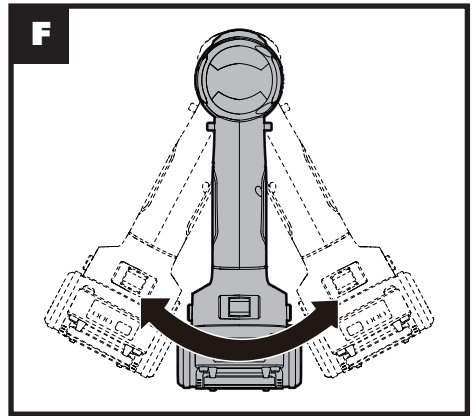
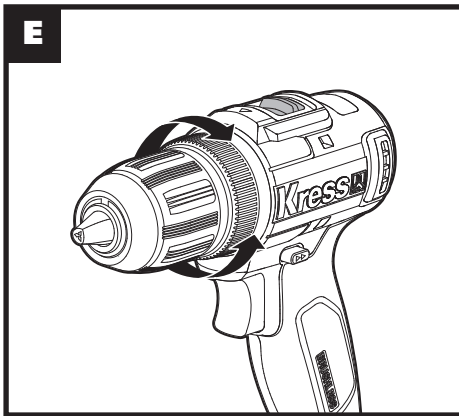
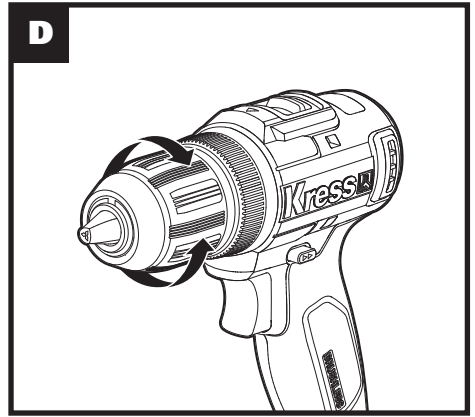
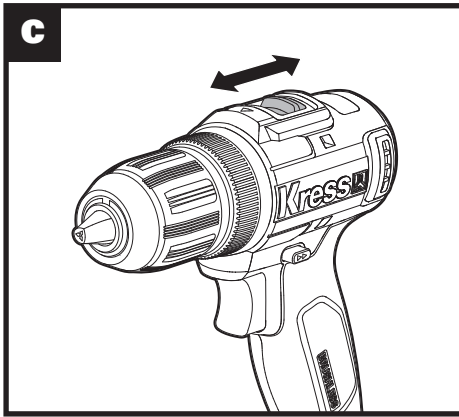
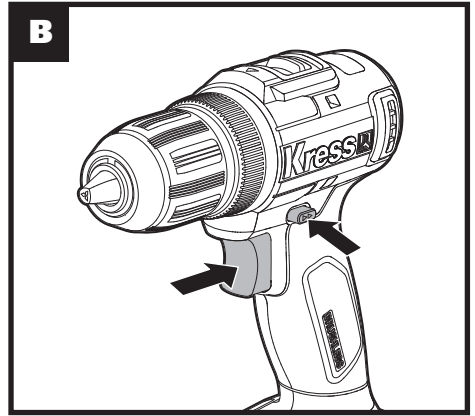
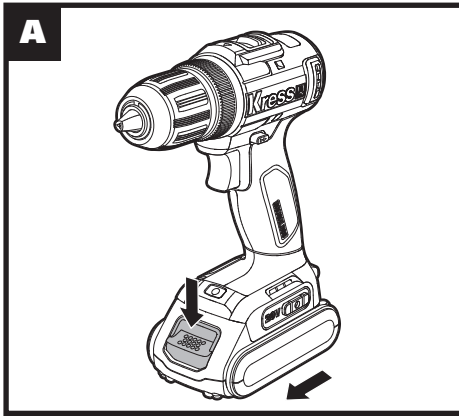
EN P04

Литий-ионная аккумуляторная дрель-шуруповерт

RU P09

KU211 KU212





ТЕХНИКА БЕЗОПАСНОСТИ ПРИ ОБРАЩЕНИИ С ИЗДЕЛИЕМ ОБЩИЕ ПРАВИЛА ТЕХНИКИ БЕЗОПАСНОСТИ ПРИ РАБОТЕ С ЭЛЕКТРОИНСТРУМЕНТОМ

⚠ ПРЕДОСТЕРЕЖЕНИЕ Внимательно ознакомьтесь со всеми предупреждениями по технике безопасности, инструкциями, рисунками и спецификациями, прилагаемыми к этому электроинструменту. Невыполнение предостережений и инструкций может привести к поражению электрическим током, пожару и/или серьезным травмам.

Сохраните все предостережения и инструкции для дальнейшего пользования.

В дальнейшем термин “электроинструмент” используется как для работающего от сети (проводного) электроинструмента, так и для электроинструмента, работающего от аккумулятора (беспроводного).

- 1) **Безопасность на рабочем месте**
 - a) **Содержите рабочее место в чистоте и хорошо освещенным.** Загроможденные и плохо освещенные зоны способствуют возникновению несчастных случаев.
 - b) **Не работайте с инструментом во взрывоопасной атмосфере, в присутствии воспламеняемых жидкостей, газов или пыли.** Возникающие при работе электроинструмента искры могут привести к воспламенению горючих веществ.
 - c) **При работе с инструментом дети и посторонние должны находиться на безопасном расстоянии.** Отвлечение внимания может привести к потере вами контроля.
- 2) **Электробезопасность**
 - a) **Штепсельные вилки электроинструментов должны соответствовать розеткам. Никогда никоим образом не изменяйте соединительную вилку. При земляемых электроинструментах не используйте никаких переходников.** Неизменные вилки и соответствующие розетки снижают риск поражения электротоком.
 - b) **Избегайте физического контакта с земляемыми поверхностями, такими, как трубы, радиаторы, плиты и холодильники.** Риск поражения электротоком повышается, если ваше тело будет земляемо.
 - c) **Не подвергайте электроинструменты воздействию дождя или высокой влажности.** Попадание воды в электроинструмент повышает опасность поражения электротоком.
 - d) **Правильно обращайтесь с электрокабелем. Никогда не используйте кабель для**

переноски электроинструмента, а также не тяните за кабель для выключения из розетки. Держите кабель на безопасном расстоянии от источников тепла, масла, острых кромок и движущихся частей.

Поврежденные или запутанные кабели повышают риск поражения электротоком.

- e) **При работе с электроинструментом вне помещений используйте удлинители, которые предназначены для работы на открытом воздухе.** Это снижает риск поражения электротоком.
 - f) **При использовании электроинструмента во влажном помещении его необходимо подключать к электросети через устройство защитного отключения (УЗО).** Использование УЗО снижает риск поражения электротоком.
- 3) **Личная безопасность**
 - a) **Будьте внимательны: следите за тем, что вы делаете, и руководствуйтесь здравым смыслом, работая с электроинструментом. Не используйте электроинструмент, если вы устали или находитесь под воздействием сильнодействующих средств, алкоголя или медикаментов.** Потеря внимания даже на короткое мгновение при работе с электроинструментом может привести к серьезным травмам.
 - b) **Используйте индивидуальные средства защиты. Всегда надевайте средства защиты глаз.** Такие средства защиты, как респиратор, нескользящая защитная обувь, каска или защитные наушники, использующиеся в соответствующих условиях, снижают риск получения травм.
 - c) **Предотвращайте случайный запуск электроинструмента. Убедитесь, что выключатель находится в положении “Выключено” перед подключением к электросети и / или аккумулятора батареи, сборкой или переносом электроинструмента.** Переноска инструмента с пальцем на кнопке пуска или включение в сеть электроинструмента с включенным выключателем способствует несчастному случаю.
 - d) **Удаляйте все регулировочные приспособления или гаечные ключи перед включением электроинструмента.** Оставленные на вращающихся деталях электроинструмента, они могут привести к травме.
 - e) **Не перенапрягайтесь. Постоянно занимайте устойчивое положение и поддерживайте равновесие.** Это позволяет лучше контролировать электроинструмент в непредвиденных ситуациях.
 - f) **Одевайтесь надлежащим образом. Не надевайте свободную одежду или украшения. Держите волосы, одежду и перчатки на расстоянии от движущихся частей.** Свободную одежду, украшения или длинные волосы может затянуть в движущиеся части.
 - g) **Используйте предусмотренные средства**

и устройства для сбора и удаления пыли, если инструмент оснащен таковыми.

Использование таких средств может снизить опасности, связанные с пылью.

- h) Не позволяйте хорошему знанию оборудования, полученному в результате частого использования инструментов, позволить вам успокоиться и игнорировать принципы техники безопасности.** Неосторожное действие может привести к серьезным травмам за долю секунды.
- 4) Использование электроинструмента и уход за ним**
- a) Не перегружайте электроинструмент. Используйте подходящий инструмент для каждой определенной цели.** Правильно подобранный электроинструмент выполнит работу лучше и надежнее на уровне, для которого он предназначен.
- b) Не используйте электроинструмент, если выключатель невозможно включить или выключить.** Любой электроинструмент, который невозможно контролировать выключателем, представляет опасность и должен быть отремонтирован.
- c) Отсоедините штепсель от электросети и / или аккумуляторную батарею от электроинструмента перед проведением каких-либо настроек, сменой насадок или хранением электроинструмента.** Подобные предохранительные меры снижают опасность случайного пуска электроинструмента.
- d) Храните не использующиеся электроинструменты в местах, недоступных для детей. Не разрешайте работать с электроинструментом лицам, которые не знают его особенностей или не ознакомились с данной инструкцией.** Электроинструменты в руках необученных пользователей представляют опасность.
- e) Поддерживайте электроинструмент в исправном состоянии. Проверяйте инструмент на предмет смещения или заедания движущихся частей, поломки деталей или любых иных неисправностей, могущих повлиять на работу электроинструмента. В случае повреждения следует отремонтировать электроинструмент перед применением.** Многие несчастные случаи вызваны плохим уходом за электроинструментом.
- f) Режущий инструмент должен быть заточенным и чистым.** При поддержании режущих инструментов в надлежащем состоянии и с острыми режущими кромками вероятность их заклинивания уменьшается и ими легче управлять.
- g) Используйте электроинструмент, принадлежности, сверла и т. п. в соответствии с данными инструкциями, спецификой конкретного типа электроинструмента, учитывая условия работы и выполняемую задачу.** Использование электроинструмента для иных операций, помимо тех, для которых он предназначен, может привести к возникновению

опасной ситуации.

- h) Держите рукоятки и поверхности захвата сухими, чистыми и без следов масла и жира.** Скользкие рукоятки и поверхности захвата препятствуют безопасному обращению с инструментом и не позволяют контролировать его в непредвиденных ситуациях.
- 5) Использование аккумуляторного инструмента и уход за ним**
- a) Производите подзарядку аккумулятора только при помощи оригинального зарядного устройства.** Зарядное устройство, которое подходит для одного типа аккумуляторной батареи, может привести к пожару, когда используется с другим типом аккумуляторной батареи.
- b) Используйте аккумуляторный инструмент только с оригинальными аккумуляторами.** Использование любого другого типа аккумулятора может привести к травме или пожару.
- c) Неиспользуемые аккумуляторные батареи храните отдельно от металлических предметов, таких как скрепки для бумаги, монеты, ключи, гвозди, винты и тому подобное, которые могут замкнуть контакты батареи.** Замыкание контактов аккумуляторной батареи может привести к ожогам или пожару.
- d) В критических ситуациях из аккумулятора может вытекать жидкость – избегайте контакта с ней. Если жидкость все же попала на поверхность кожи, смойте ее большим количеством воды. При попадании жидкости в глаза срочно обратитесь за медицинской помощью.** Жидкость, вытекающая из аккумулятора, может вызвать раздражение или ожоги.
- e) Не используйте поврежденную или модифицированную аккумуляторную батарею или инструмент.** Поврежденные или модифицированные батареи могут сработать непредсказуемым образом, что может привести к пожару, взрыву или риску получения травмы.
- f) Не подвергайте аккумуляторную батарею или инструмент воздействию огня или чрезмерной температуры.** Воздействие огня или температуры выше 130°C может привести к взрыву.
- g) Следуйте всем инструкциям по зарядке и не заряжайте аккумуляторную батарею или инструмент при температуре, выходящей за пределы указанного в инструкциях диапазона.** Неправильная зарядка или температура, выходящая за пределы указанного диапазона, может повредить аккумуляторную батарею и повысить риск возгорания.
- б) Сервисное обслуживание**
- a) Ремонт электроинструмента должен выполняться квалифицированным персоналом с использованием только оригинальных запасных частей.** Это гарантирует безопасность его использования.
- b) Запрещается обслуживать поврежденные**

аккумуляторные батареи. Обслуживание аккумуляторных батарей должно выполняться только производителем или авторизованными сервисными центрами.

ПРАВИЛА ТЕХНИКИ БЕЗОПАСНОСТИ ПРИ РАБОТЕ С ДРЕЛЬЮ

- 1) **Правила техники безопасности для любых видов работ**
- a) **Держите электроинструмент за изолированные поверхности для захвата, когда выполняете операцию, в которой режущая часть может коснуться скрытой проводки или собственного шнура питания инструмента.** Режущая часть, контактирующая с проводом под напряжением, может способствовать тому, что металлические детали электроинструмента окажутся под напряжением, и это может привести к поражению электрическим током.
- 2) **Правила техники безопасности при использовании длинных сверл**
- a) **Никогда не работайте на более высокой скорости, чем максимальная скорость вращения сверла.** На более высоких скоростях сверло может гнуться, если оно свободно вращается, не касаясь заготовки, что может привести к травме.
- b) **Всегда начинайте сверление на малой скорости, при этом кончик сверла должен соприкасаться с обрабатываемым изделием.** На более высоких скоростях сверло может гнуться, если оно свободно вращается, не касаясь заготовки, что может привести к травме.
- c) **Прикладывайте усилие только по прямой линии относительно сверла и не надавливайте на инструмент слишком сильно.** Сверла могут согнуться, вызывая поломку или потерю контроля, что может привести к травме.

ПРАВИЛА ТЕХНИКИ БЕЗОПАСНОСТИ ДЛЯ АККУМУЛЯТОРНОЙ БАТАРЕИ

- a) **Не допускается разбирать, вскрывать, измельчать элементы питания и аккумуляторную батарею.**
- b) **Не допускается накоротко замыкать элементы питания или аккумулятор. Не допускается беспорядочно хранить элементы питания или аккумулятор в коробке или ящике, где они могут замкнуть друг друга или могут быть замкнуты другими металлическими предметами.** Если аккумуляторная батарея не используется, держите ее подальше от металлических предметов, таких как зажимы,

монеты, гвозди, винты и прочие металлические предметы небольшого размера, которые могут соединить клеммы друг с другом. Короткое замыкание клемм батареи может стать причиной ожогов или пожара.

- c) **Не допускается подвергать аккумуляторную батарею воздействию высоких температур или пламени.** Избегайте хранения аккумуляторной батареи в местах, подверженных воздействию прямого солнечного света.
- d) **Не допускается подвергать аккумуляторную батарею механическим ударам**
- e) **В случае протечки аккумуляторной батареи, не допускайте контакта электролита с кожей или глазами.** В случае такого контакта необходимо промыть пораженный участок обильным количеством воды и обратиться за медицинской помощью.
- f) **В случае проглатывания элемента питания или аккумулятора необходимо немедленно обратиться за медицинской помощью.**
- g) **Аккумуляторную батарею необходимо содержать в чистоте и сухости.**
- h) **В случае загрязнения контактов аккумуляторной батареи их необходимо протереть чистой сухой тканью.**
- i) **Аккумуляторную батарею необходимо заряжать перед использованием.** Всегда следуйте данной инструкции и используйте правильный порядок зарядки.
- j) **Не допускается оставлять аккумулятор на зарядном устройстве, если он не используется.**
- k) **После продолжительного хранения может потребоваться несколько раз зарядить и разрядить аккумуляторную батарею для достижения максимальной эффективности ее работы.**
- l) **Аккумуляторная батарея работает наиболее эффективно при нормальной комнатной температуре (20°C ±5°C).**
- m) **При утилизации аккумуляторных батарей держите их отдельно от других электромеханических систем.**
- n) **Используйте только зарядные устройства, указанные Kress. Не допускается использовать какие-либо зарядные устройства, за исключением специально предназначенных для данного оборудования.** Зарядное устройство, которое подходит для одной аккумуляторной батареи, может стать причиной пожара при использовании с другой аккумуляторной батареей.
- o) **Не допускается использовать какие-либо аккумуляторные батареи, не предназначенные для использования с данным оборудованием.**
- p) **Храните аккумуляторную батарею в местах, недоступных для детей.**
- q) **Следует сохранить оригинальную документацию на изделие для будущего использования.**

- г) По возможности извлекайте аккумуляторную батарею из изделия, если она не используется.
- с) Утилизируйте аккумуляторную батарею должным образом.
- т) Не смешивайте в устройстве элементы разного производства, емкости, размера или типа.
- и) Не извлекайте аккумуляторную батарею из оригинальной упаковки до тех пор, пока она не понадобится для использования.
- в) Соблюдайте отметки плюс (+) и минус (-) на аккумуляторной батарее и убедитесь в правильном использовании.

УСЛОВНЫЕ ОБОЗНАЧЕНИЯ

	Для сокращения риска травмы пользователь должен прочитать руководство по эксплуатации инструмента
	Предостережение
	Носите защиту органов слуха
	Носите защиту органов зрения
	Носите пылезащитную маску
 Li-Ion  Li-Ion	Литий-ионный аккумулятор Этот продукт был отмечен символом, связанным с «раздельным сбором» для всех батарейных блоков и батарей. Затем он утилизируется или раскреплен, чтобы уменьшить воздействие на окружающую среду. Батарейный блок могут быть вредны для окружающей среды и здоровья человека, поскольку они содержат вредные вещества.
	Запрещается сжигать
	При неправильной утилизации батареи могут попасть в водный цикл, что может быть опасным для экосистемы. Не выбрасывайте использованные батареи в несортированные бытовые отходы.

ПЕРЕЧЕНЬ КОМПОНЕНТОВ

1. БЕЗКЛЮЧЕВОЙ ЗАЖИМНОЙ ПАТРОН
2. КОЛЬЦО РЕГУЛИРОВКИ КРУТЯЩЕГО МОМЕНТА
3. РЕГУЛЯТОР ДВУХСКОРОСТНОГО РЕДУКТОРА
4. ПЕРЕКЛЮЧАТЕЛЬ ВРАЩЕНИЯ ВПЕРЕД / ОБРАТНОГО ВРАЩЕНИЯ
5. РУЧКА В МЯГКОЙ ОБОЛОЧКЕ
6. КНОПКА ВЫСВОБОЖДЕНИЯ АККУМУЛЯТОРНОЙ БАТАРЕИ
7. АККУМУЛЯТОРНАЯ БАТАРЕЯ
8. СВЕТОДИОДНАЯ ПОДСВЕТКА
9. ПЕРЕКЛЮЧАТЕЛЬ ВКЛ./ВЫКЛ.

Не все показанные или описанные аксессуары включены в стандартную поставку.

ТЕХНИЧЕСКИЕ ДАННЫЕ

	KU211	KU212
Напряжение	20 В $\overline{\text{---}}$ Макс.*	
Скорость без нагрузки	0-450/0-1800/мин	
Количество положений муфты	18+1	
Максимальный крутящий момент	50 Н.м	
Наибольший диаметр изделия, зажимаемого в патроне	10 мм	13мм
Макс. глубина сверления	Сталь	13мм
	Дерево	35мм
Вес инструмента	1,2 кг	1,3 кг

* Напряжение измерено без рабочей нагрузки. Первоначальное напряжение аккумулятора достигает 20 В. Номинальное напряжение составляет 18 В.

АКСЕССУАРЫ

	KU211	KU212
Аккумуляторная батарея	2(KPB2022)	2(KPB2022)
Зарядное устройство	1(KCH2006)	1(KCH2006)

Мы рекомендуем вам приобрести перечисленные выше аксессуары в том же магазине, где вам

продали инструмент. Для получения дополнительной информации см. упаковку. Сотрудники магазина смогут помочь вам и дать совет.

ИНСТРУКЦИИ ПО ЭКСПЛУАТАЦИИ



ПРИМЕЧАНИЕ: Перед использованием инструмента внимательно прочитайте инструкцию.

ПРЕДСМОТРЕННОЕ ИСПОЛЬЗОВАНИЕ

Инструмент предназначен для ввинчивания и ослабления винтов, а также для сверления в дереве, металле и пластике.

ПЕРЕД ЭКСПЛУАТАЦИЕЙ

А) ЗАРЯДКА АККУМУЛЯТОРНОЙ БАТАРЕИ

Поставляемое зарядное устройство для аккумулятора соответствует литий-ионному аккумулятору, установленному в инструменте. Не используйте другое зарядное устройство.

Литий-ионный аккумулятор защищен от глубокого разряда. Когда аккумуляторная батарея разряжена, инструмент отключается с помощью защитной цепи: патрон перестает вращаться.

При достаточной температуре окружающей среды или после интенсивного использования аккумуляторная батарея может нагреться слишком сильно для зарядки. Подождите, пока аккумуляторная батарея остынет, прежде чем выполнять зарядку.

Зарядка аккумуляторной батареи в первый раз и после длительного хранения. Аккумуляторная батарея будет заряжаться на 100% после нескольких циклов зарядки и разрядки.

В) ИЗВЛЕЧЕНИЕ ИЛИ УСТАНОВКА АККУМУЛЯТОРНОЙ БАТАРЕИ (СМ. РИС. А)

Нажмите на кнопку высвобождения аккумуляторной батареи, чтобы освободить и вытащить аккумуляторную батарею из инструмента. После зарядки вставьте ее обратно в инструмент. Для вставки достаточно небольшого толчка и надавливания.

ЭКСПЛУАТАЦИЯ

1. ПЕРЕКЛЮЧАТЕЛЬ ВКЛ./ВЫКЛ. (СМ. РИС. В)

Нажмите на переключатель Вкл./Выкл., чтобы запустить инструмент, и отпустите переключатель, чтобы остановить инструмент. Переключатель Вкл./Выкл. оснащен функцией торможения, которая немедленно останавливает патрон, когда вы быстро отпускаете переключатель.

Также переключатель оснащен регулятором частоты вращения, который обеспечивает более высокую скорость и крутящий момент при увеличении давления на рычаг включения. Скорость, которая может быть изменена от 0 до максимальной скорости, определяется величиной нажатия на рычаг включения. Небольшое нажатие на переключатель обеспечивает более низкую скорость и делает процесс сверления медленным и устойчивым, легко

контролируемым. Не допускайте, чтобы инструмент прекращал вращаться из-за перегрузки.



Предостережение: не работайте в течение длительных периодов времени на низкой скорости, потому что внутри инструмента будет генерироваться избыточное количество тепла.

2. БЛОКИРОВКА ПЕРЕКЛЮЧАТЕЛЯ

Рычаг переключателя может быть заблокирован в ВЫКЛЮЧЕННОМ положении. Это помогает уменьшить вероятность случайного запуска, когда инструмент не используется. Чтобы заблокировать рычаг переключателя, установите регулятор направления вращения в центральное положение.

3. ПЕРЕКЛЮЧАТЕЛЬ ВРАЩЕНИЯ ВПЕРЕД / ОБРАТНОГО ВРАЩЕНИЯ (СМ. РИС. В)

Для сверления и завинчивания винта используйте вращение вперед, обозначенное " \lll " (рычаг перемещен влево). Чтобы выкрутить винты или освободить заклинившее сверло, используйте только обратное вращение, обозначенное " \ggg " (рычаг перемещен вправо).



Предостережение: Запрещается менять направление вращения, когда зажимной патрон вращается. Подождите, пока он остановится!

4. РЕГУЛЯТОР ДВУХСКОРОСТНОГО РЕДУКТОРА (СМ. РИС. С)

Редуктор I

Более высокий крутящий момент при меньшей скорости: для завинчивания винтов или сверления отверстий большого диаметра

Редуктор II

Меньший крутящий момент при высокой скорости: для сверления отверстий небольшого диаметра
Если регулятор двухскоростного редуктора не может перемещаться из-за столкновения, слегка нажмите на переключатель Вкл./Выкл., прежде чем переключать регулятор.




Предостережение: Во избежание повреждения редуктора всегда ждите, пока патрон полностью остановится, прежде чем переключать скорости.

5. УСТАНОВКА И ИЗВЛЕЧЕНИЕ СВЕРЛ (СМ. РИС. D)


Удерживая заднее кольцо зажимного патрона, поверните переднюю втулку патрона против часовой стрелки, чтобы открыть кулачки патрона. Вставьте сверло в кулачки патрона и попытайтесь протолкнуть его до упора. Удерживая заднее кольцо зажимного патрона, поверните переднюю втулку, чтобы зафиксировать зажимной патрон. Чтобы извлечь сверло, удерживайте заднее кольцо и поверните переднюю втулку по часовой стрелке.

6. РЕГУЛИРОВКА КРУТЯЩЕГО МОМЕНТА (СМ. РИС. Е)

Крутящий момент регулируется вращением кольца регулировки крутящего момента. Когда кольцо регулировки крутящего момента установлено на "1", крутящий момент будет минимальным, при этом, когда кольцо регулировки крутящего момента

установлено на  ". крутящий момент будет максимальным.

Выполните регулировку следующим образом:

1 - 4	для ввинчивания маленьких винтов
6 - 13	для ввинчивания винтов в мягкий материал
14 - 18	для ввинчивания винтов в мягкий и твердый материал
	для сверления под большой нагрузкой

7. АВТОМАТИЧЕСКАЯ БЛОКИРОВКА ШПИНДЕЛЯ (СМ. РИС. F)


Автоматическая блокировка шпинделя позволяет использовать инструмент как обычную отвертку. Вы можете сделать дополнительный поворот, чтобы надежно затянуть винт, ослабить очень тугой винт или продолжить работу, когда закончился заряд аккумуляторной батареи. Для ручной работы отверткой патрон автоматически блокируется при выключении инструмента.

8. ИСПОЛЬЗОВАНИЕ СВЕТОДИОДНОЙ ПОДСВЕТКИ

Чтобы включить подсветку, просто нажмите на переключатель Вкл./Выкл. Когда вы отпустите переключатель Вкл./Выкл., подсветка погаснет. Светодиодная подсветка улучшает видимость, эта опция отлично подходит для темных или закрытых помещений. Светодиод также является индикатором заряда аккумуляторной батареи. Он будет мигать, когда уровень зарядки станет низким.

9. СВЕРЛЕНИЕ

При сверлении в твердой гладкой поверхности используйте кернер, чтобы отметить желаемое местоположение отверстия. Это предотвратит соскальзывание сверла с центра отверстия в начале сверления. Крепко держите инструмент и поместите наконечник сверла в точку, в которой нужно сверлить. Нажмите триггерный переключатель, чтобы запустить инструмент. Заглубляйте сверло в материал, не прикладывая избыточного давления для продолжения сверления. Не прилагайте чрезмерных усилий и не прикладывайте боковое давление, чтобы заглубить отверстие.

 **Для сверления бетона и каменной кладки всегда следует использовать сверла из карбида вольфрама. При сверлении в металле используйте только сверла HSS в хорошем состоянии. Всегда используйте магнитный держатель для наконечников (не входит в комплект поставки) при использовании коротких наконечников отвёртки. При завинчивании винтов нанесите небольшое количество жидкого мыла или аналогичного вещества на резьбу винта, чтобы облегчить вставку.**

10. ЗАЩИТА ОТ ПЕРЕГРУЗКИ

При перегрузке двигатель останавливается. Немедленно снимите нагрузку с инструмента и дайте

ему остыть в течение около 30 секунд при работе на максимальной скорости без нагрузки.

11. ЗАВИСЯЩАЯ ОТ ТЕМПЕРАТУРЫ ЗАЩИТА ОТ ПЕРЕГРУЗКИ

При использовании по назначению электроинструмент не может быть подвержен перегрузке. Когда нагрузка слишком высока или допустимая температура аккумуляторной батареи превышает 75 °C, электронное управление отключает электроинструмент до тех пор, пока температура снова не достигнет оптимального температурного диапазона.

12. ЗАЩИТА ОТ ГЛУБОКОГО РАЗРЯДА


Литий-ионная аккумуляторная батарея защищена от глубокого разряда с помощью "Системы защиты от разряда". Когда аккумулятор разряжен, инструмент отключается с помощью защитной цепи: вставленный рабочий инструмент больше не вращается.

УСТРАНЕНИЕ НЕИСПРАВНОСТЕЙ

1. ПОЧЕМУ ДРЕЛЬ НЕ ВКЛЮЧАЕТСЯ ПРИ НАЖАТИИ НА ПЕРЕКЛЮЧАТЕЛЬ?

Переключатель вращения вперед / обратного вращения, расположенный выше пускового рычага, находится в положении блокировки. Разблокируйте переключатель вращения вперед / обратного вращения, установив его в требуемое положение вращения. Нажмите на пусковой рычаг, и дрель начнет вращаться.

2. ДРЕЛЬ ОСТАНАВЛИВАЕТСЯ ДО ПОЛНОЙ ЗАТЯЖКИ ВИНТА. ПОЧЕМУ?

Проверьте положение кольца регулировки крутящего момента, которое расположено между зажимным патроном и корпусом инструмента. Положение 1 - самый низкий крутящий момент (усилие ввертывания винта), а положение 18 - самый высокий крутящий момент (усилие ввертывания винта). Положение  предназначено для режима сверления. Установите кольцо регулировки крутящего момента в более высокое положение, чтобы достичь лучшего результата.

3. ПРИЧИНЫ РАЗЛИЧНОГО ВРЕМЕНИ РАБОТЫ АККУМУЛЯТОРНОЙ БАТАРЕИ

Проблемы со временем зарядки, как описано выше, и длительное неиспользование аккумуляторной батареи может уменьшить время работы батареи. Это можно исправить после нескольких операций зарядки и разрядки путем зарядки и работы с дрелью. Тяжелые условия работы, такие как завинчивание больших винтов в твердую древесину, будут расходовать энергию аккумуляторной батареи быстрее, чем работа при более легких условиях. Не перезаряжайте ваш аккумулятор при температуре ниже 0°C и выше 45°C, так как это повлияет на производительность.

ТЕХНИЧЕСКОЕ ОБСЛУЖИВАНИЕ

Снимите аккумуляторную батарею с инструмента перед выполнением любых наладочных работ, технического обслуживания или ремонта.

В электроинструменте отсутствуют детали, подлежащие обслуживанию пользователем. Электроинструмент не требует дополнительной смазки или обслуживания. Никогда не используйте воду или химические чистящие средства для чистки электроинструмента. Протирайте его сухой тканью. Всегда храните электроинструмент в сухом месте. Содержите в чистоте вентиляционные отверстия двигателя. Очищайте от пыли все рабочие органы управления. Иногда через вентиляционные отверстия вы можете увидеть искры. Это нормально и не повредит ваш электроинструмент.

ДЛЯ АККУМУЛЯТОРНЫХ ИНСТРУМЕНТОВ

Диапазон температуры окружающей среды для использования и хранения инструмента и аккумулятора составляет 0°C -45°C. Рекомендуемый диапазон температуры окружающей среды для системы зарядки во время зарядки составляет 0°C -40°C.

Россия

7 (495) 136-83-96

Российская Федерация, 117342, г. Москва, ул. Бутлерова, д. 17, этаж 3 ком 67



EAC

Импортер: ООО «ПОЗИТЕК- ЕВРАЗИЯ»

Адрес: Российская Федерация, 117342, г. Москва, ул. Бутлерова, д. 17, этаж 3 ком 67

Страна производства: КНР

Изготовитель: Позитек Технолоджи (КНР) Ко. Лтд.

Адрес: Донгванг Роуд, 18, Сучжоу Индастриал Парк, Цзянсу, КНР

Срок службы изделия: 6 лет

Срок гарантии: 3 года

Дата производства изделия: указана на изделии

Телефон сервисной службы ООО «ПОЗИТЕК- ЕВРАЗИЯ»: 7 (495) 136-83-96

Электронная почта service.ru@positecgroup.com

Kress